

Aufbauanleitung MBOX 120L

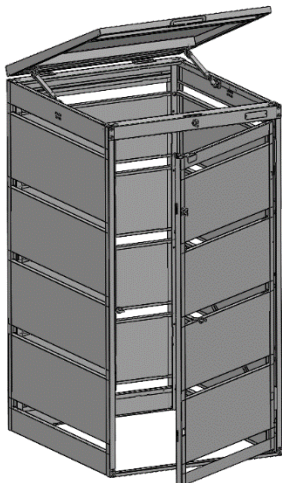
Assembly instruction MBOX 120L

Auf unserer Homepage m-box24.de finden Sie ein Montagevideo

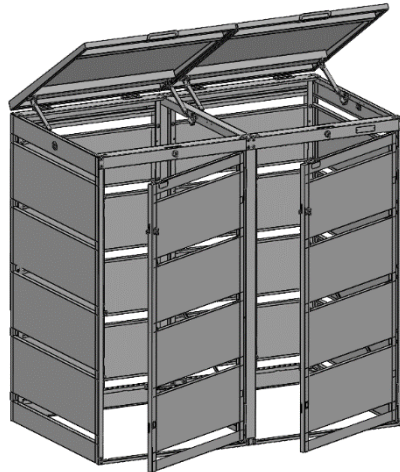
Die Anleitung gilt für die Montage einer 2er Box. Wenn Sie einen ein- oder 3-, 4-, 5- usw. Box kaufen, sollte die Montage des Aufbaus analog nach der unterstehenden Montageanleitung erfolgen. Bitte beachten Sie, dass jede Box immer nur eine Linke Seite und eine Rechte Seite enthält, die Varianten unterscheiden sich in der Anzahl der Mittelrahmen, Rückseiten, Zubehörteile usw.

The instructions apply to the assembly of the development for two sections (two garbage – variant 2). If you purchase a single or 3-,4-,5- etc. -section body, the assembly of the body should be done analogously according to the assembly instructions below. Please note that each possible variant shown below ALWAYS includes 1 piece of left side and 1 piece of right side, the variants differ in the number of center frames, backs, accessories, etc. (EVERY variant on the extreme sides must be enclosed with left and right sides).

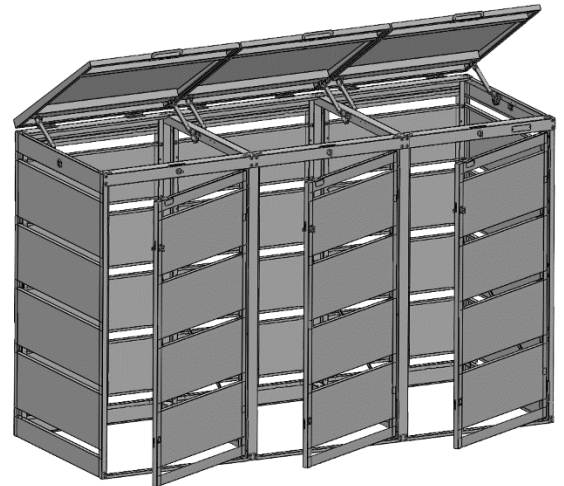
Variante 1
Variant 1



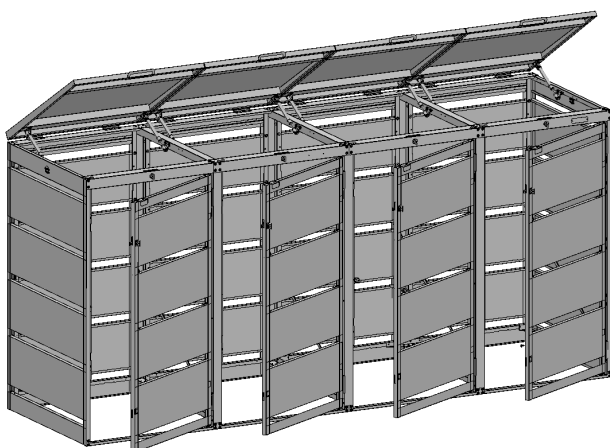
Variante 2
Variant 2



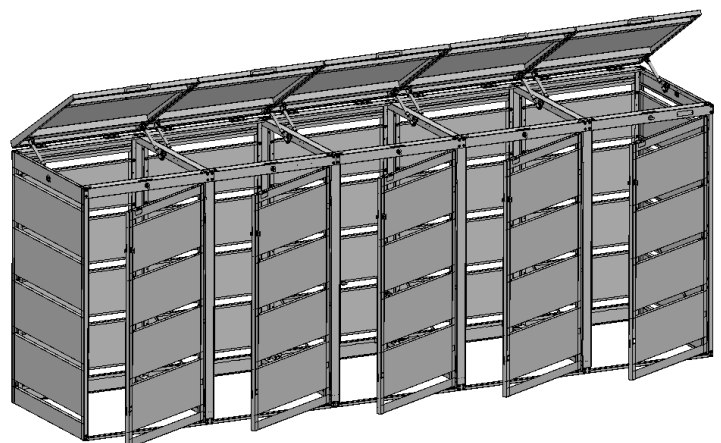
Variante 3
Variant 3



Variante 4
Variant 4



Variante 5
Variant 5



Sicherheitshinweis


Safety instructions

Bitte lesen und befolgen Sie die Montageanleitung sorgfältig und bewahren Sie sie zum späteren Nachschlagen auf. Legen Sie diese Anleitung bei, wenn Sie das Produkt an eine andere Person weitergeben.
Please read and follow the assembling instructions carefully and keep them for later reference. Enclose these instructions when you give this product to someone else.

 **Erstickungsgefahr!**
Risk of suffocation!


Lassen Sie Kinder nicht mit dem verpackten Material spielen. Bewahren Sie Kleinteile sicher auf, da sie leicht verschluckt werden können.

Do not allow children to play with packaged materials. Store small parts safely as they can be easily swallowed.


 **Verletzungsgefahr!**
Risk of injury!

Einige Elemente können scharfe Kanten aufweisen. Eine falsche Verwendung der Teile kann zu Verletzungen führen.

Some elements may contain sharp edges. Misuse of the parts can potentially lead to injury.

 **Pflege und Reinigung**
Care and cleaning!

- **Wischen Sie die Außenseite der Konstruktion mit einem weichen, trockenen Tuch ab. Reinigen Sie die Konstruktion nur mit Mitteln zur Metallreinigung.**
- Wipe the outside of the construction with a soft, dry cloth. You should clean the construction using only agents for metal cleaning.
- **Um eine Langlebigkeit der Box zu gewährleisten müssen die Gasdruckdämpfer (Teil 16) regelmäßig nachgefettet werden um keine Korrosion zu erleiden.**
- To ensure a long service life of the box, the gas pressure dampers (part 16) must be regreased regularly to prevent corrosion.

 **Vor der Montage**
Prior to assembly

- **Das Produkt muss auf einem festen, ebenen Untergrund aufgestellt werden. Die Stabilität des Produkts ist nur gewährleistet, wenn es auf einem festen, ebenen und ausreichend stabilen Untergrund aufgestellt und positioniert wird.**
- The product must be positioned on a firm, even ground. Stability of the product is ensured only when it is set up and positioned on a solid, level, and sufficiently robust surface.
- **Micro Kratzer sind bei dem Produktionsprozess nicht zu vermeiden und kein Reklamationsgrund.**
- Minor scratches are unavoidable in the production process and are not a reason for complaint.
- **Vergewissern Sie sich vor Beginn der Montage, dass Sie das erforderliche Werkzeug haben.**
- Before starting assembly, check that you have the required tools.

⚠ **Wichtig!** ⚠
Very important!



**!Lesen Sie das GESAMTE Handbuch sorgfältig durch,
um Fehler zu vermeiden!**

Read the **WHOLE** manual carefully to avoid mistake



✘ Fassen Sie beim Bewegen der Box NICHT zwischen die Lamellen! Es besteht die Möglichkeit, dass diese herausgerissen werden

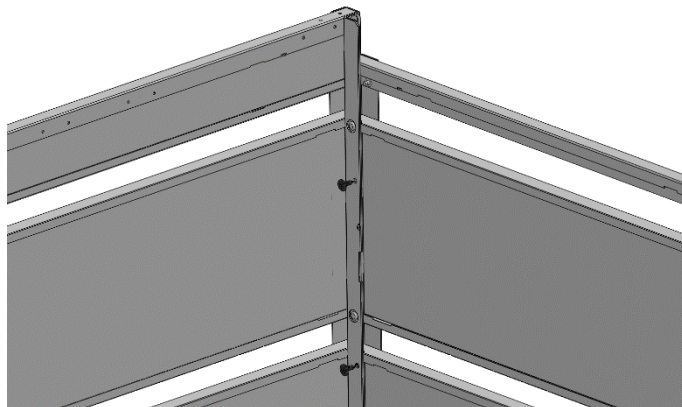
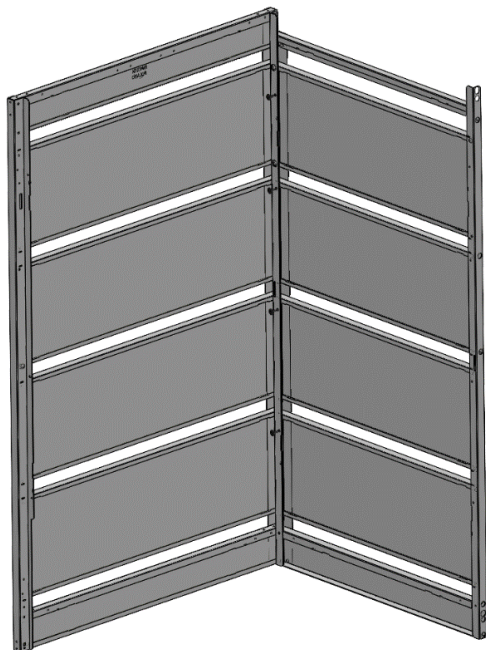
✘ When moving the development DO NOT grab the panels! There is a possibility of tear them out.

Schritt 1:

Step 1:

Verbinden Sie zunächst die linke Seite [12] mit der Rückseite [8] mit schwarzen Schrauben [1] wie unten gezeigt.

First, connect the left side [12] to the back [8] using zinc coated black screws [1] as shown below.



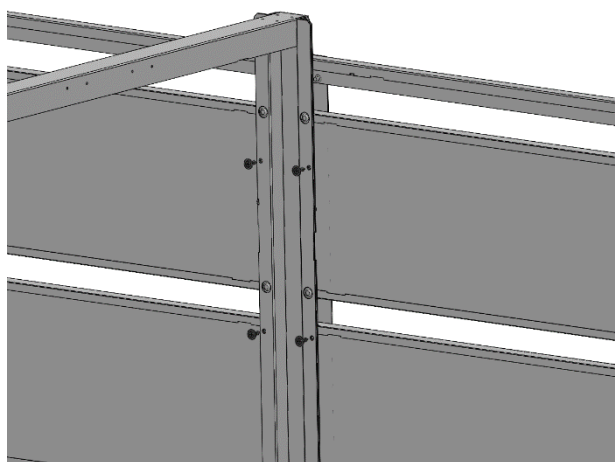
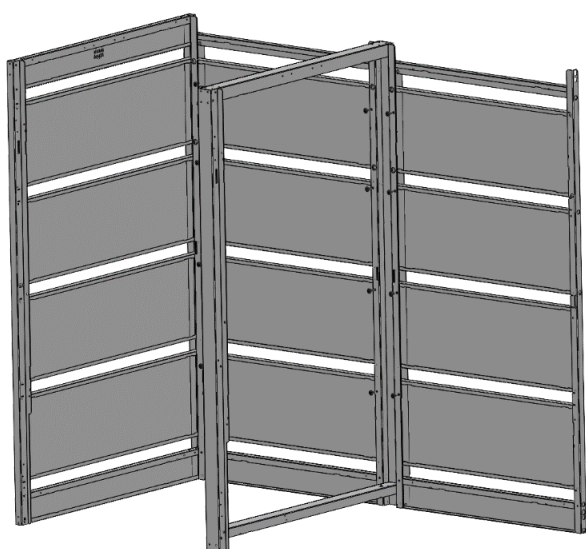
Schritt 2:

Step 2:

Verbinden Sie den Rahmen [4] mit der Rückseite [8] mit schwarzen Schrauben [1] wie in der Abbildung unten gezeigt.

Verbinden Sie auf die gleiche Weise die nächste Rückwand mit dem Rahmen, wie unten dargestellt.

Connect the frame [4] to the back [8] with zinc coated black screws [1] as shown in the illustration below. In the same way, connect the next back to the frame as shown below.

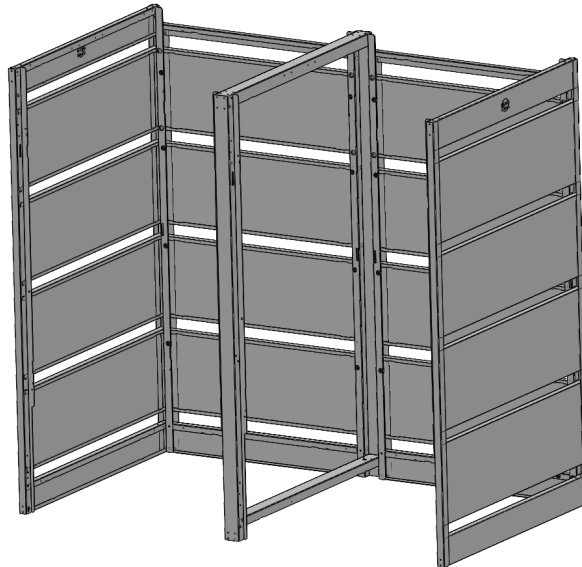


Schritt 3:

Step 3:

Befestigen Sie die rechte Seite [10] an der Rückseite mit 4 schwarzen Schrauben [1] wie unten gezeigt.

Attach the right side [10] to the back with zinc coated black screws [1] in the number of 4 pieces as shown below



Schritt 4:

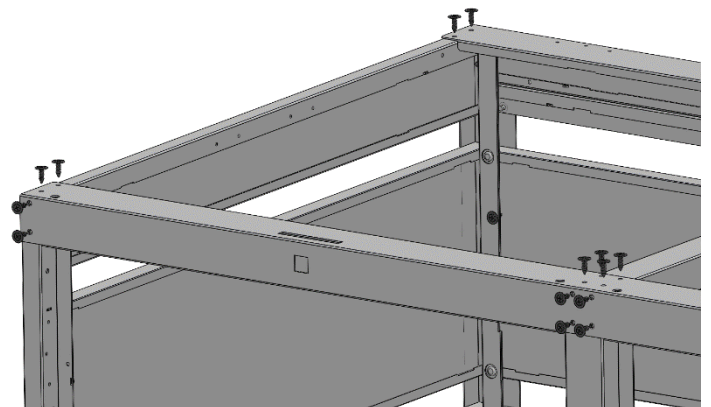
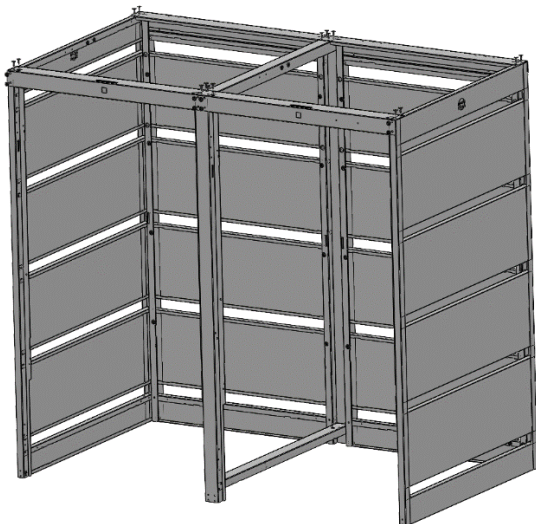
Step 4:

Montieren Sie die obere vordere [5] und hintere [3] Leiste mit 4 schwarzen Schrauben [1] wie unten gezeigt.

Install the upper front [5] and rear [3] trim with zinc coated black screws [1] in the number of 4 pieces as shown below.

*** Sollen Sie eine Box für eine Mülltonne bauen, werden die oberen Leisten mit 8 verzinkten schwarzen Schrauben [1] fixiert, für eine 3er Box benötigen Sie 24 Schrauben, für eine 4er Box 32 Schrauben etc.**

*** in the case of development for one garbage, each strip should be mounted with zinc coated black screws [1] in the number of 8 pieces, in the case of development for 3 garbage in the number of 24 pieces, for 4 garbage 32 pieces etc.**

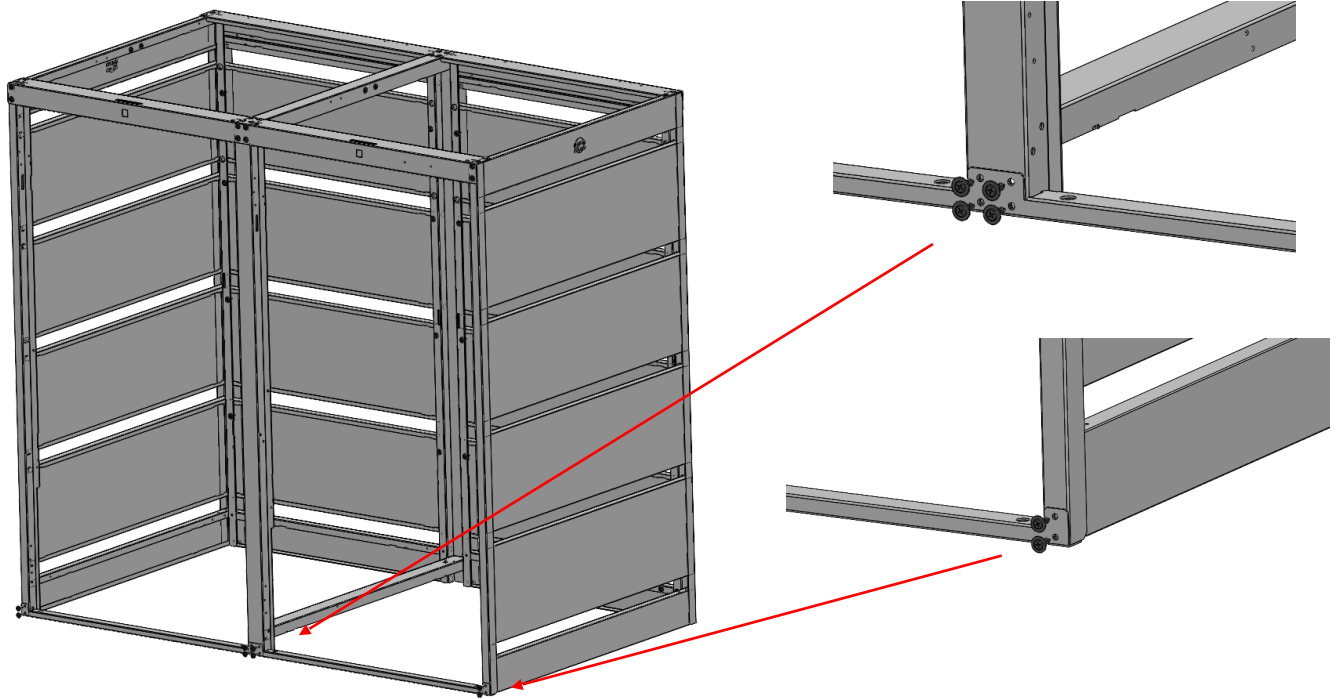


Schritt 5:

Step 5:

Montieren Sie die untere Frontverkleidung [6] mit 12 schwarzen Schrauben [1] wie in der Abbildung unten gezeigt (**HINWEIS! Die Schräge für die Mülltonnenräder befindet sich auf der Innenseite des Gehäuses**).

Install the lower front trim [6] with zinc coated black screws [1] in the number of 12 pieces as shown in the illustration below (NOTE! The trim's infeed is on the inside of the body).

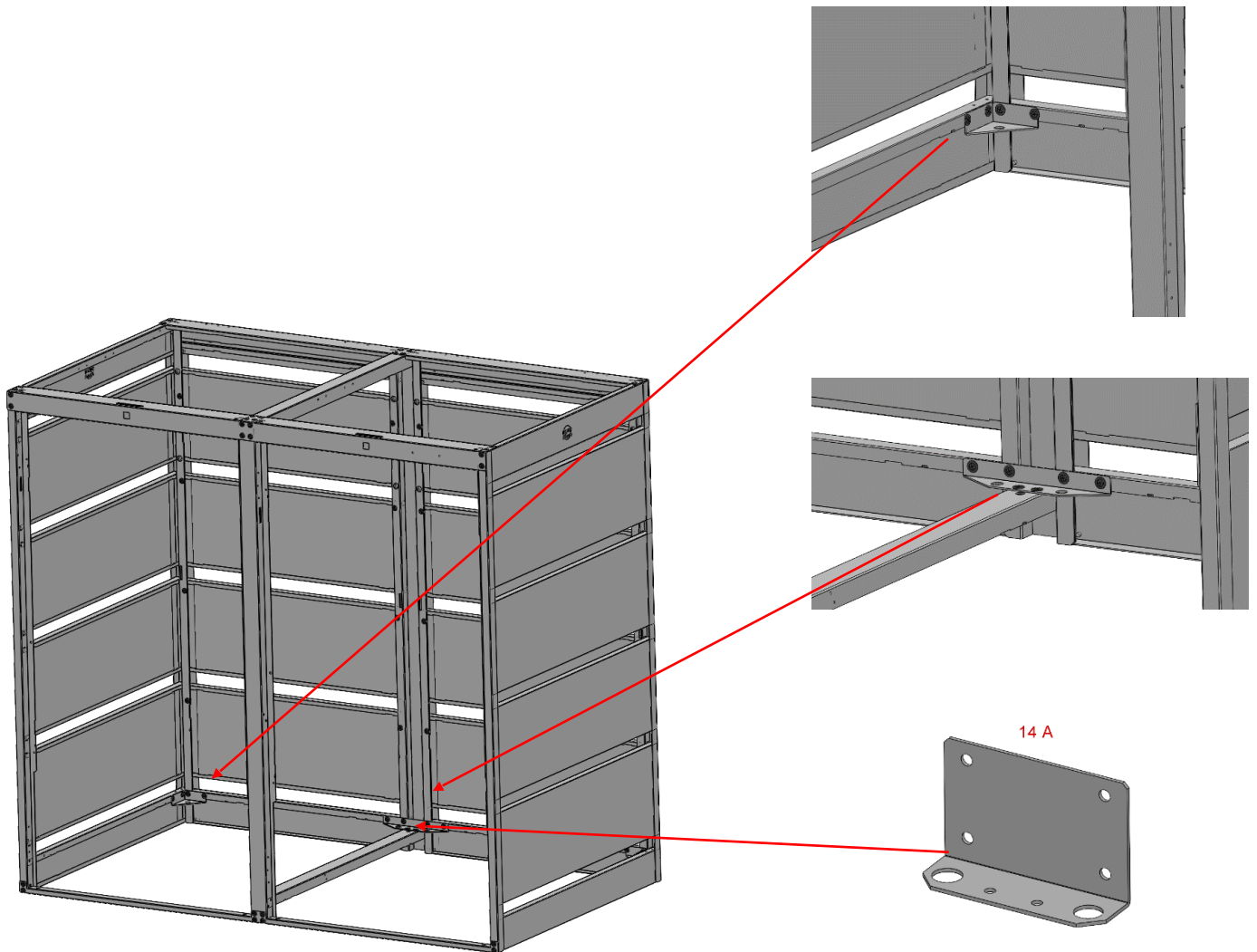


Schritt 6:

Step 6:

Befestigen Sie zwei Eckenwinkel [13] und einen Rahmenwinkel [14]/[14A] mit 12 schwarzen Schrauben [1].

Attach two angle connectors [13] and one frame connector [14] using zinc coated black screws [1] of 12 pieces as shown below.

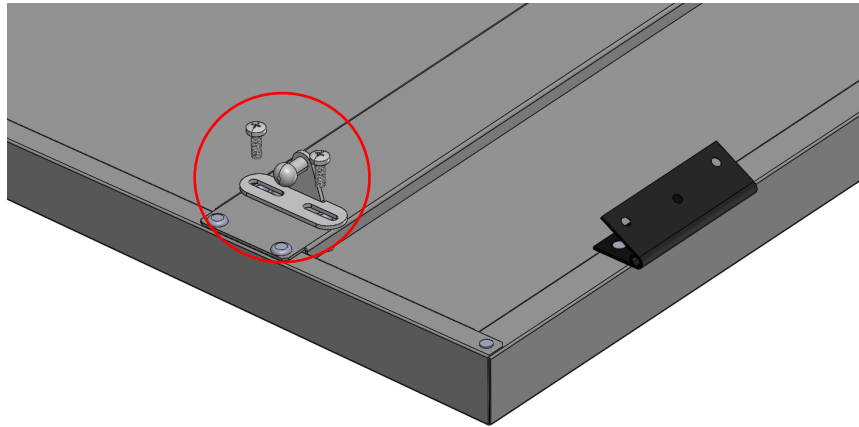


Schritt 7:

Step 7:

Befestigen Sie die Dämpferaufnahmen[18] mit 4 M4-Schrauben [24], an der Klappentraverse, wie unten gezeigt.

Fasten the actuator mounts [18] to the flap crossbar with M4 screws [24], 4 in number, as shown below.



Schritt 8:

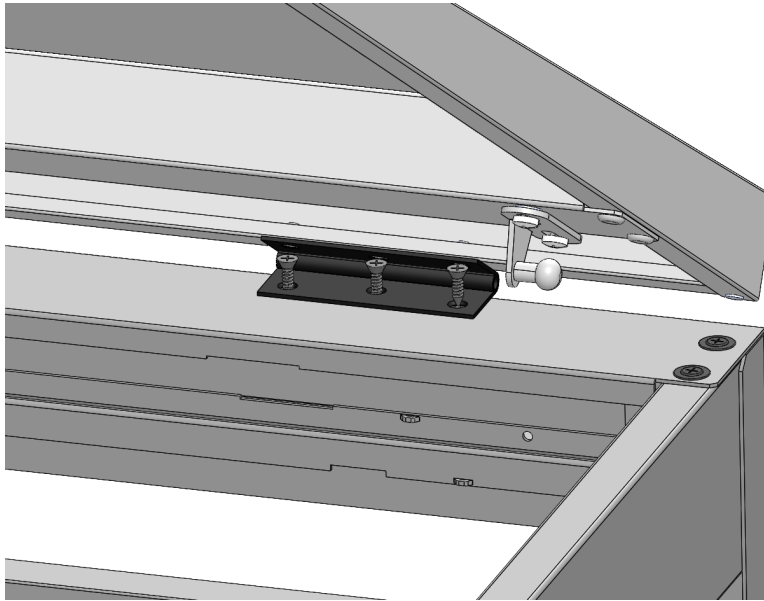
Step 8:

Befestigen Sie die Gasdruckdämpfer[16] an den Dämpferaufnahmen [18]. Schrauben Sie die Klappenscharniere mit 3 hellen Schrauben [2] für jedes Scharnier an das hintere obere Profil [3], wie unten dargestellt. Schrauben Sie dann die 4 Dämpferaufnahmen [17] mit den Schwarzen Schrauben [1] an den Seiten und am Rahmen fest, wie in der Abbildung unten gezeigt.

Attach the actuators [16] to the flap mounts [18]. Screw the flap hinges to the rear top profile [3] with 3 pieces of galvanized white screws [2] for each hinge as shown below. Then screw the 4 pieces of actuator mount [17] in the sides and frame with [1] screws as shown in the illustration below. Attach the actuator similarly on the other side.

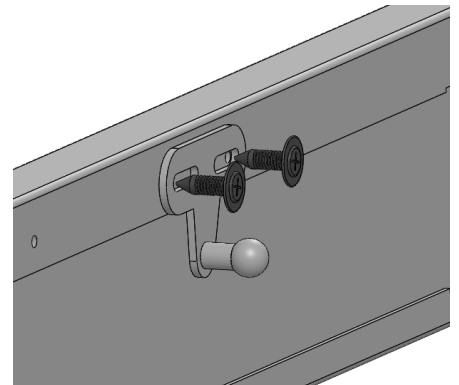
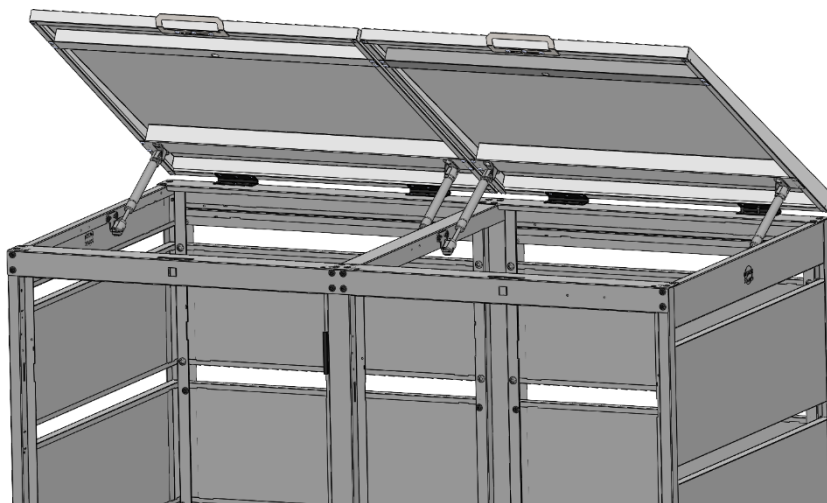
Montag der Scharniere

Hinge fixing



Einschrauben der Dämpferaufnahmen und der Dämpfer

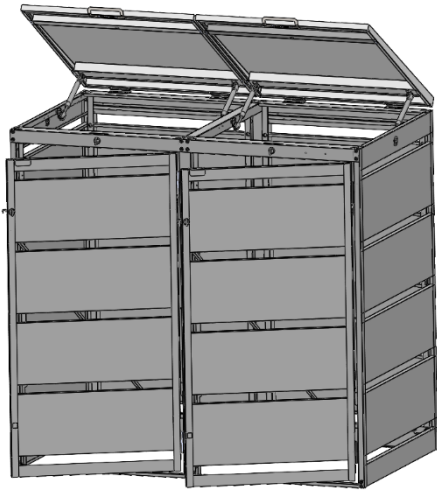
Screwing of actuators and actuator mounts



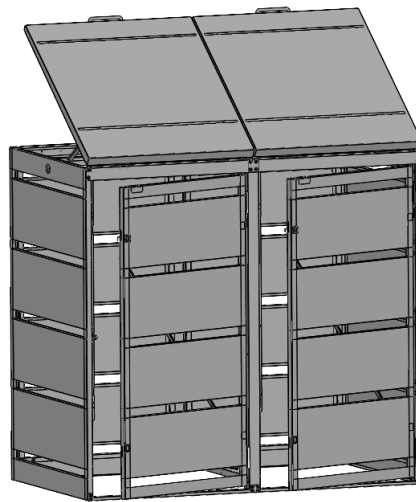
Möglichkeiten der Deckelmontage FLAP ASSEMBLY OPTION

Der Deckel kann "vorne" und "hinten" angebracht werden - um den Deckel rückwärts anzubringen (Abbildung unten), vertauschen Sie das vordere obere Profil [5] mit dem hinteren oberen Profil [3] und bringen Sie den Deckel gemäß Punkt 8 der Anleitung an.

Flap can be attached "front" and "back" - to attach the flap backwards (illustration below), swap the front top profile [5] with the rear top profile [3] and attach the flap in accordance with section 8 of the instructions.



Variante 1 – Deckel vorne
VERSION 1 – FRONT FLAP



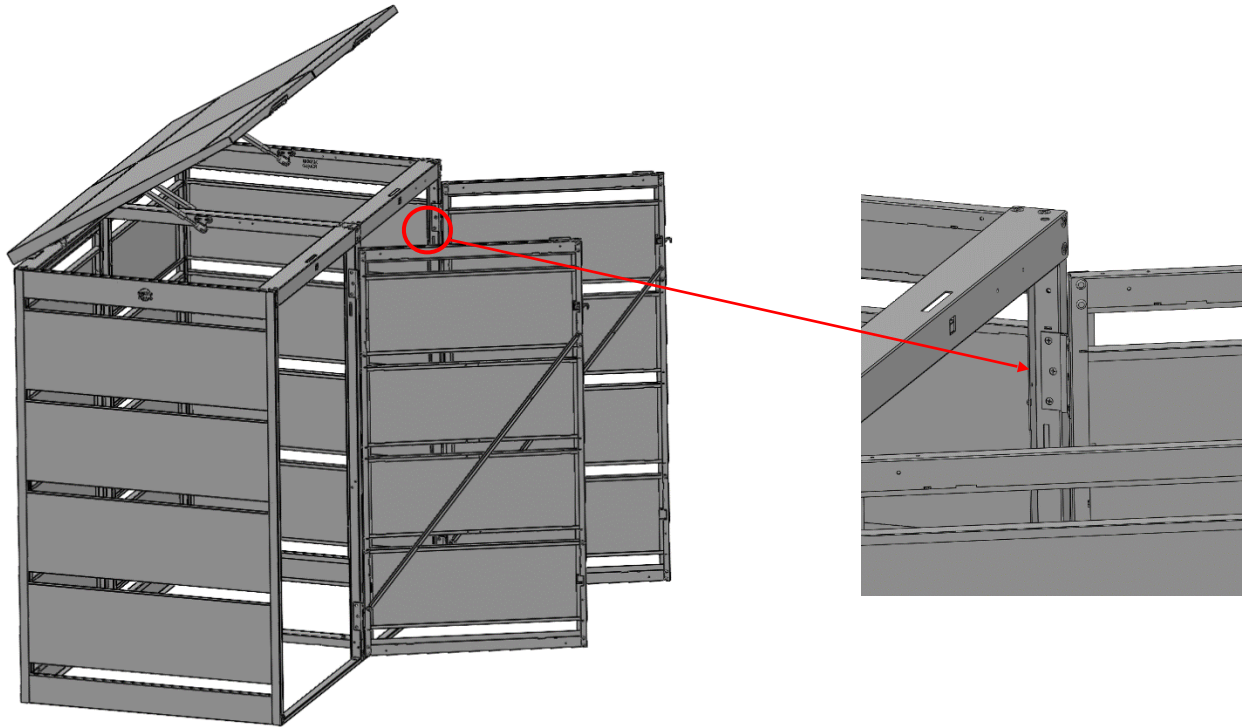
Variante 2- Deckel hinten
VERSION 2 – REAR FLAP

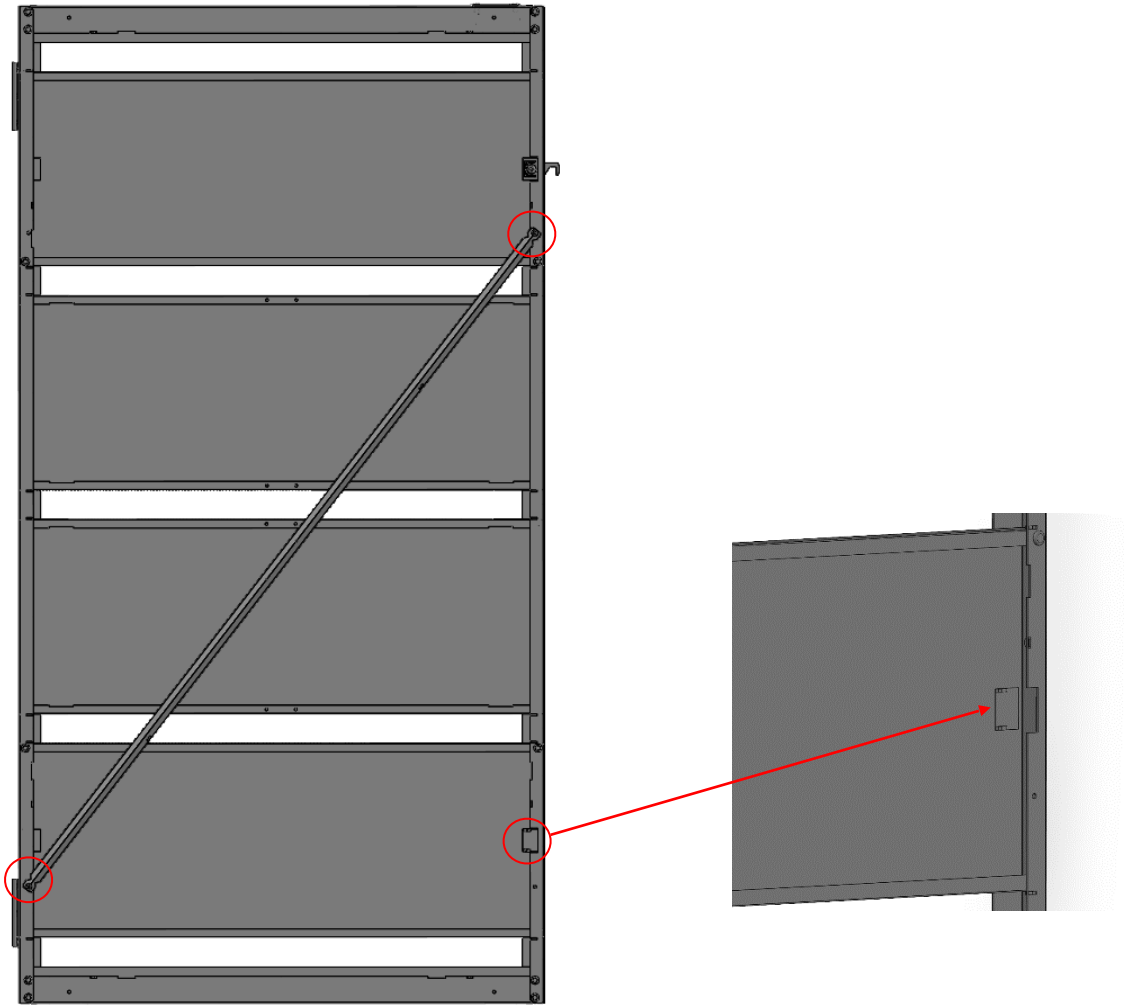
Schritt 9:

Step 9:

Befestigen Sie die Tür [11], indem Sie ihre Scharniere mit den vertikalen Profilen mit den hellen Schrauben [2] wie unten gezeigt verbinden. Stellen Sie die Öffnungsrichtung der Tür wie gewünscht ein (die Tür ist universell - links und rechts). Befestigen Sie an der Tür von innen die Türketten [27] mit weiß 2 verzinkten Schrauben [2] pro Kette. Befestigen Sie an der Tür von außen die Endkappe [26], indem Sie sie zwischen das Panel und das vertikale Profil schieben, wie auf dem Bild unten gezeigt.

Fix the door [11] by connecting its hinges to the vertical profiles using white galvanized screws [2] as shown below. Adjust the opening direction of the door as desired (the door is universal - left and right). To the door from the inside, fasten the stays [27] using white galvanized screws [2] in the number of 2 pieces per stay. To the door from outside fix the end cap [26] by sliding it between the panel and the vertical profile as shown in the picture below.



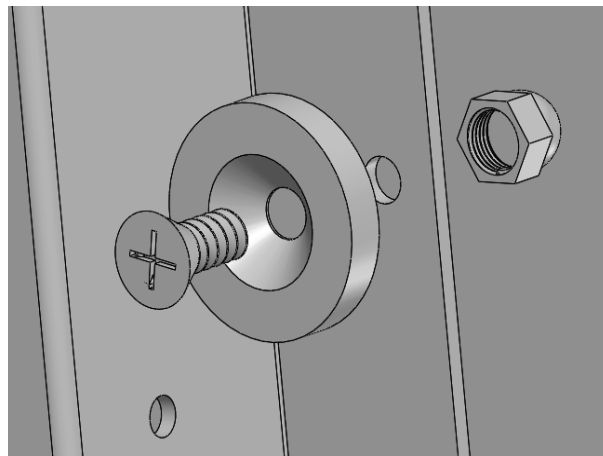
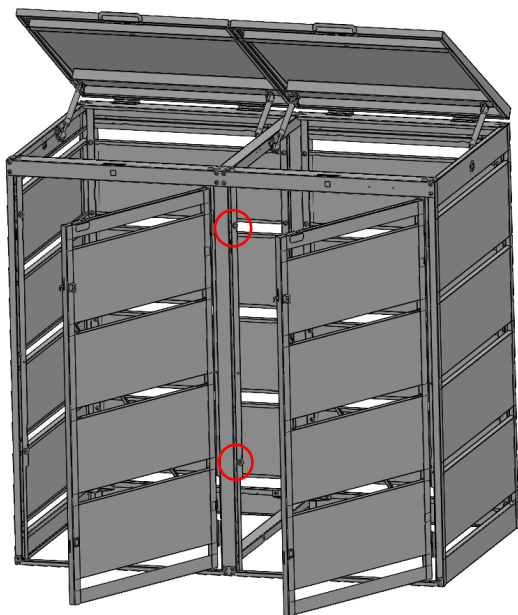


Schritt 10:

Step 10:

Befestigen Sie Magnete [19] mit 4 Schrauben (2 Stück für eine Tür) an den vertikalen Profilen des Rahmens und/oder der Seite wie in der folgenden Abbildung gezeigt. Verwenden Sie dazu M3-Senkkopfschrauben [21] und M3-Hutmuttern [23].

Attach magnets [19] in the number of 4 pieces (2 pieces for one door) to the vertical profiles of the frame and/or side as shown in the following illustration. Use M3 countersunk screws [21] and M3 cap nuts [23] for this purpose.



ACHTUNG! Beim manuellen Eindrehen der Hutmutter mit einem Schraubendreher wenig Kraft aufwenden - der Neodym-Magnet ist sehr spröde.

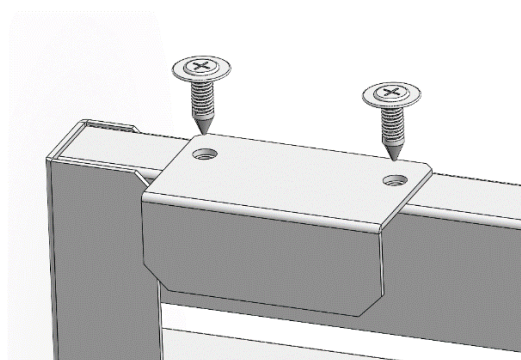
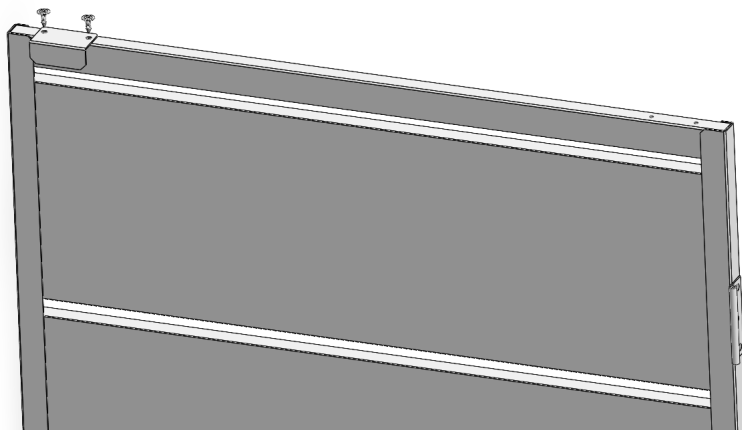
ATTENTION! use sufficient force when screwing the cap nut manually with a screwdriver - the neodymium magnet is very brittle.

Schritt 11:

Step 11:

Befestigen Sie den Türgriff [15] mit 2 schwarzen Schrauben [1] an der Tür, wie in der letzten Abbildung unten gezeigt.

Attach the door handle [15] to the door using zinc coated black screws [1] in quantity of 2 pieces as shown in the last picture below.

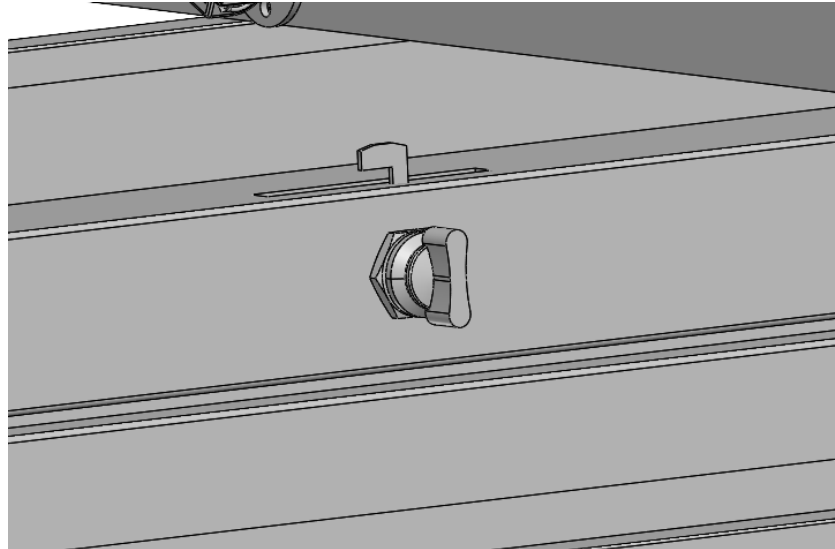


Schritt 12:

Step 12:

Setzen Sie die Schlösser [28] in die vorderen Lamellen in die entsprechenden Löcher ein, wie unten gezeigt. Achten Sie auf die richtige Richtung der Befestigung der Schlosszunge in der Klappe und in der Tür [20] (die Schlosszunge gibt es in einer linken und einer rechten Konfiguration - montieren Sie die linke Schlosszunge in der Klappe und in der rechten Tür, während die rechte Schlosszunge in der linken Tür angebracht werden sollte)!

Insert the locks [28] into the front slats in the corresponding holes as shown below. Remember the correct direction of fixing the lock tongue in the flap and in the door [20] (cam tongue comes in a left and right configuration - mount the left cam tongue to the flap and right door, while the right cam tongue should be placed in the left door)!



Schritt13:

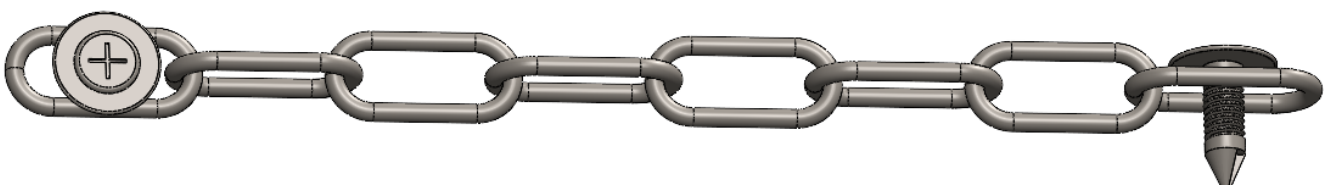
Step 13:

Dem Bausatz sind eine Türkette (kurz) und eine Deckelkette (lang) beigelegt. Die Türkette wird mit 2 verzinkten schwarzen Schrauben $\phi 4.2$ [1] an der Tür [11] (von innen) und an der oberen Frontverkleidung [5] (von innen) befestigt, die Befestigungspunkte sind mit einem roten Kreis markiert. An der Deckelkette sind 2 Karabinerhaken angebracht, sowie eine Befestigungsplatte am Korb. Diese Kette muss an der Querstange der Klappe befestigt werden, in der sich ein Loch befindet (siehe Abbildung unten). Die Befestigungsplatte sollte an der Klappe des Mülls "eingehakt" werden.

A door stops chain (short), and a flap chain (long) are added to the kit. The door chain is attached using zinc coated black screws $\phi 4.2$ [1] in the number of 2 to the door [11] (from the inside) and to the top front trim [5] (from the inside), the attachment points are marked with a red circle. There are 2 snap hooks attached to the flap chain, as well as an attachment plate to the basket. This chain should be attached to the crossbar in the flap, in which there is a hole (illustration below). The mounting plate should be "hooked" to the flap of the garbage.

Türkette [27]

Door chain [27]



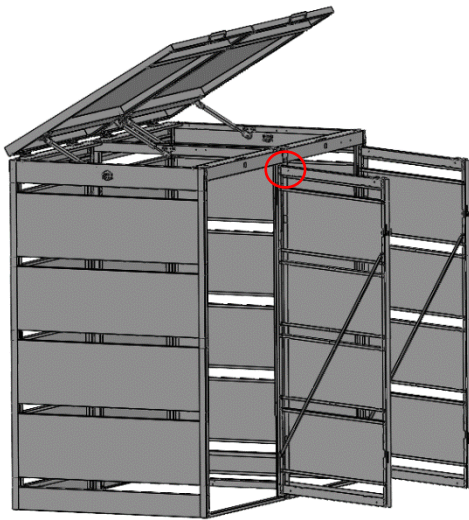
Deckelkette[28]

Flap chain [28]



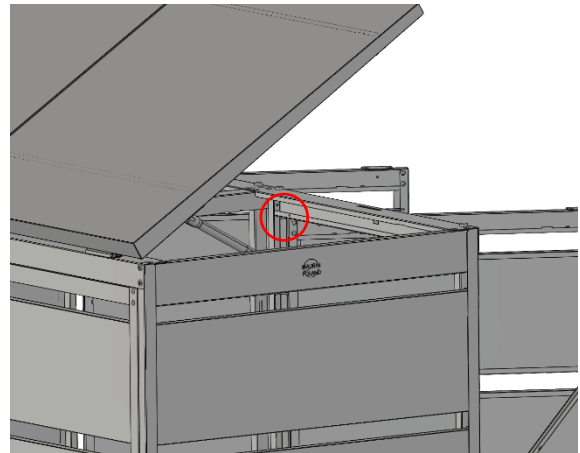
Montagepunkt der Türkette in der Tür

Place of fixing the chain in the door

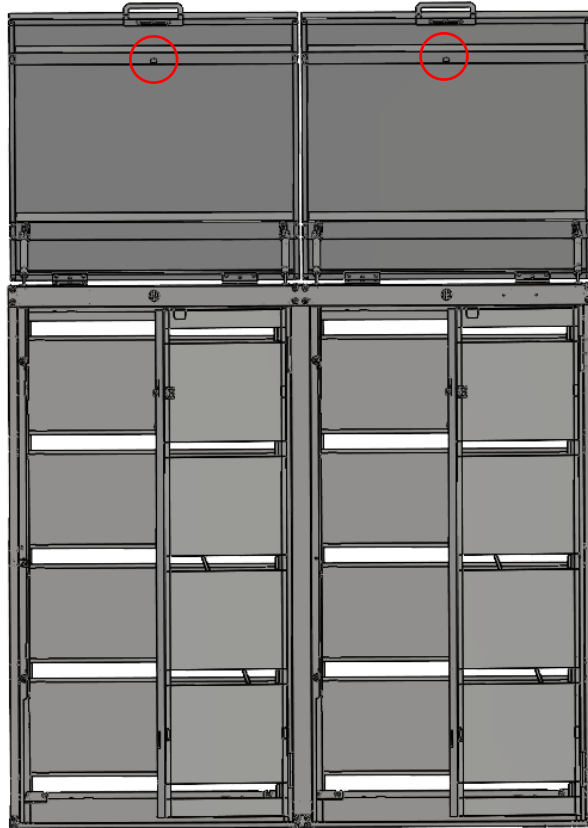


Montage der Türkette in dem oberen vorderen Profil

Chain attachment point in the front top profile



Die Deckelkette wird an der Traverse im Deckel der Box montiert, wie in der Abbildung unten gezeigt.
The place of chain attachment in the flap (on the other side of the chain, hook the plate to the garbage flap)



Schritt 14:

Step 14:

Um eine stabile Nutzung unseres Produktes zu gewährleisten, ist es notwendig, die Box an zwei Stellen pro Abschnitt im Boden zu verankern. Das Verankerungsmaterial ist nicht im Lieferumfang der Box enthalten. Zu diesem Zweck sind die unteren Profile mit Durchgangslöchern versehen, die eine Verankerung ermöglichen

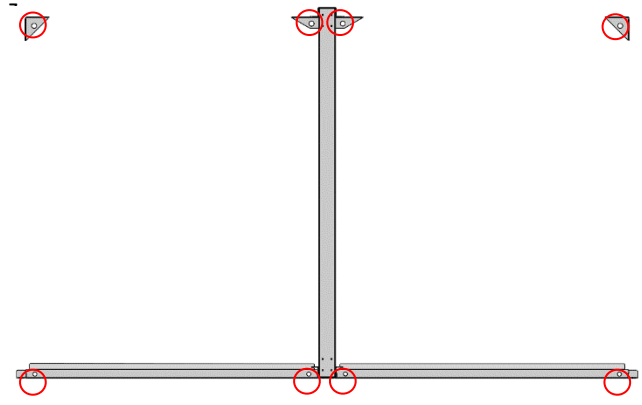
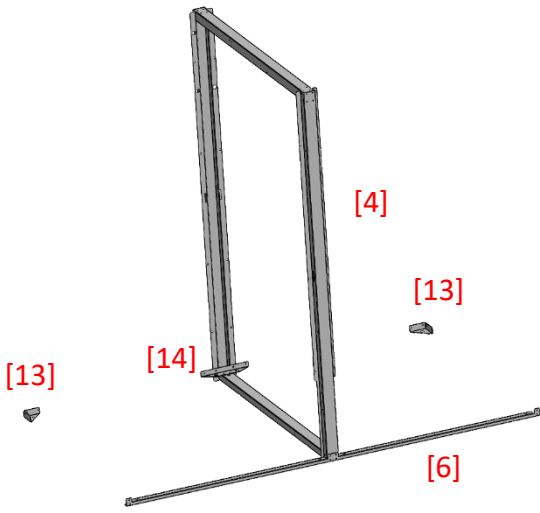
ANKER SIND NICHT IM LIEFERUMFANG ENTHALTEN!

To ensure stable use of our product, it is necessary to anchor the structure to the ground in two places per section. For this purpose, the lower profiles are provided with through holes, allowing anchoring. Note that the chemical anchors obtain full load-bearing capacity in the substrate, provided that the drill hole is carefully cleaned.

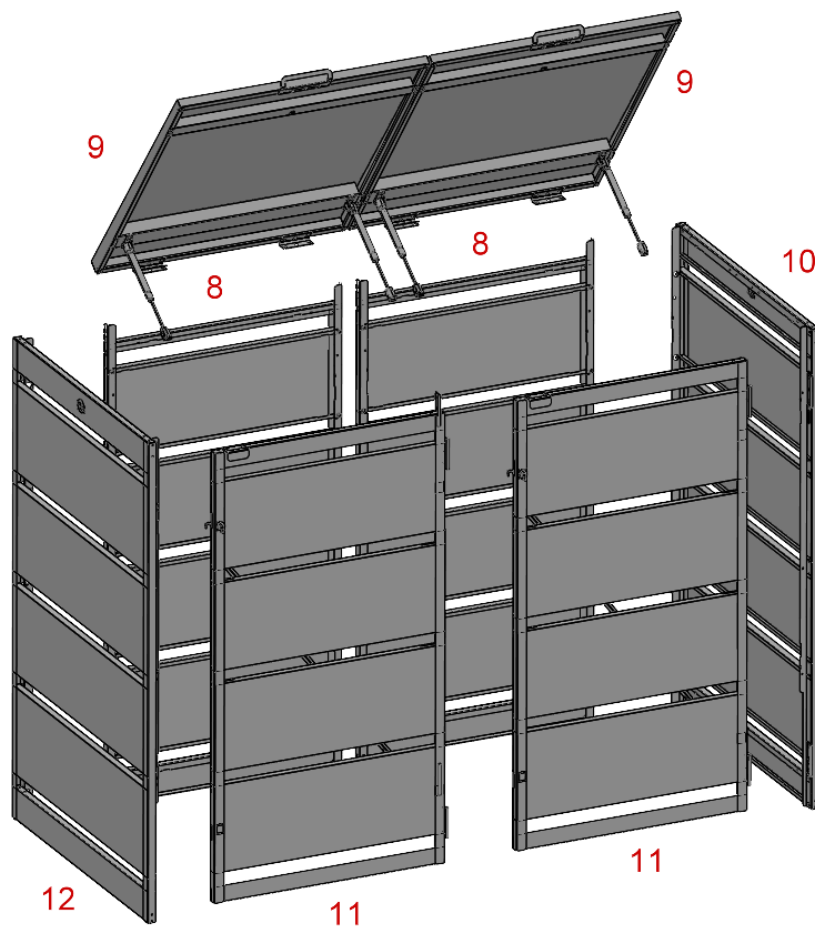
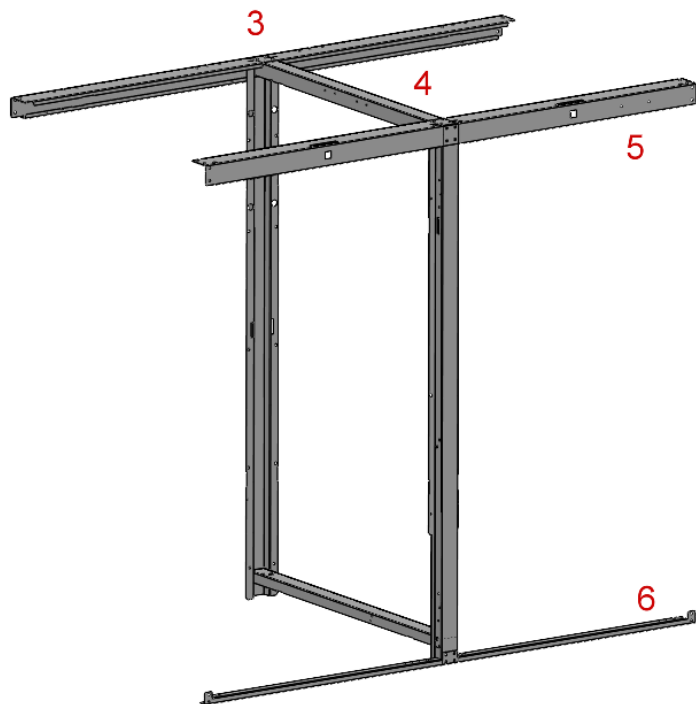
ANCHORS NOT INCLUDED!

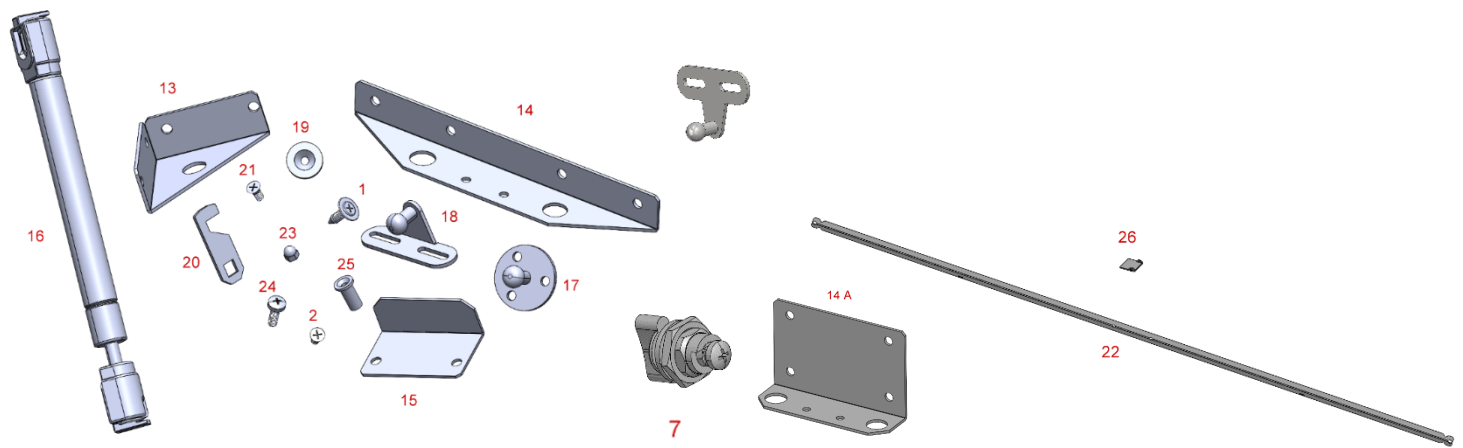
Verankerungsstellen - die Löcher befinden sich in den unten dargestellten Elementen. Denken Sie daran, dass die Stabilität und Sicherheit der Konstruktion durch die Verwendung von mindestens 2 Anker für jeden Abschnitt gewährleistet wird.

Anchor locations - holes are located in the elements shown below. Remember - stability and security of the development is ensured by using at least 2 anchors for each section



Folgende Elemente sind im Lieferumfang enthalten:
Elements included in delivery





Numer der Elemente Element number	Teilebezeichnung Element name
1	Schwarze Blechschrauben Zinc coated black screws
2	Helle Schraube Galvanized white screw
3	Hinteres oberes Profil Back top profile
4	Verbindungsrahmen Connection frame
5	Vorderes oberes Profil Front top profile
6	Vorderes unteres Profil Front bottom profile
7	Schloss Cam latch
8	Rückenelement Back side
9	Deckel Flap
10	Rechte Seite Right side
11	Tür Door
12	Linke Seite Left side
13	Eckwinkel Angle connector
14	Rahmenwinkel Frame connector
15	Griff Handle
16	Gasdruckdämpfer Pneumatic actuators
17	Dampferaufnahme Korpus Frontal actuator mounting (frame and sides)
18	Dampferaufnahme Deckel Angle actuator mount (flaps)
19	Magnet Magnet
20	Schlosszunge Cam tongue

21	SenkkopfschraubeM3 Countersunk screw M3
22	Türverstrebung Door bracket
23	Hutmutter M3 M3 cap nut
24	Schraube M4 Screw M4
25	Nietkappe M4 Rivet nut M4
26	Blende End cap
27	Türkette Door chain
28	Deckelkette Flap chain